

ISO-8 V3

8-kanalige Trennverstärkerkarte



ISO-8 Karte

Die Karte dient der ausgangsseitigen Isolation von 8 Kanälen. Störungen durch Masseschleifen lassen sich so gut vermeiden. Sie besitzt die Größe einer Europakarte und ist zur Potenzialtrennung von Systemen hervorragend geeignet.

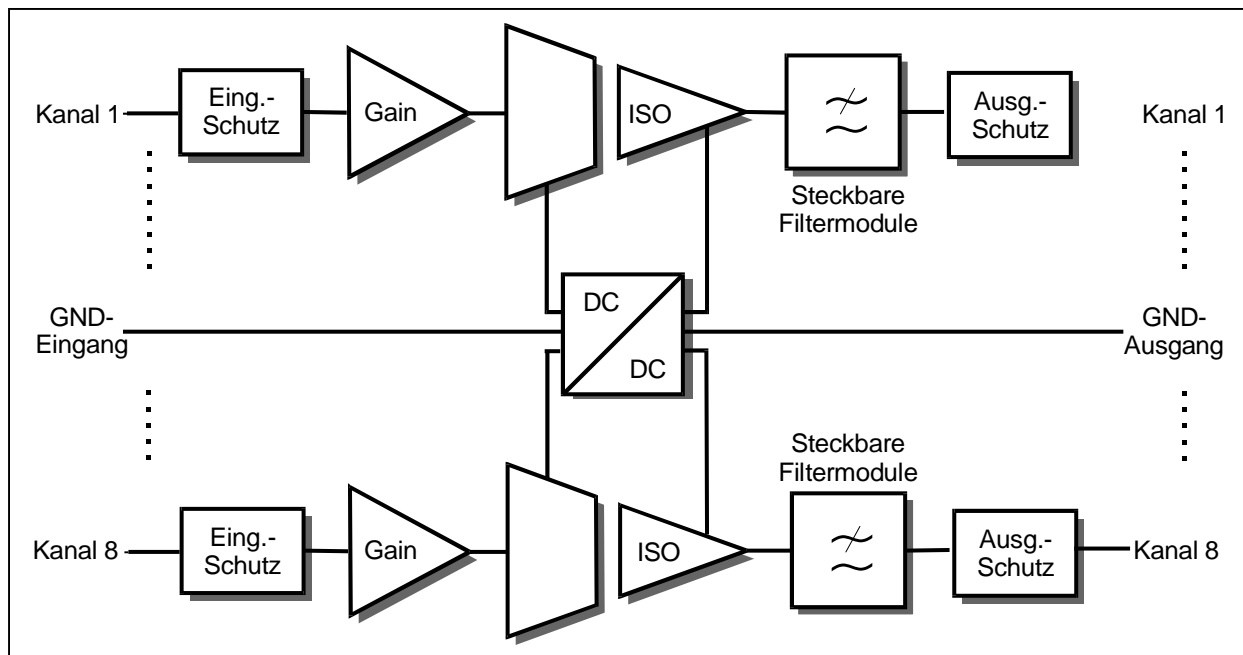
Technische Eigenschaften:

- 2 x 4 Kanäle sind ausgangsseitig potenzialgetrennt; sie liegen jeweils auf einem gemeinsamen Bezugspotenzial
- Genauigkeit : 0,05 %
- Alle Ausgänge sind standardmäßig mit steckbaren Filtermodulen bestückt (Bessel- oder Butterworth-Charakteristik, 4. Ordnung, Tiefpass, 5 kHz, max. 10 kHz); andere Grenzfrequenzen und Charakteristiken lassen sich durch die Steckmodule sehr leicht realisieren
- Die Eingänge lassen sich über ein Jumperfeld einzeln oder in 8er-Gruppen aus bis zu 64 Eingängen des Signalverteiler-Baugruppenträgers SVBT 18 123 wählen; die Karte kann selbstverständlich auch einzeln verdrahtet werden
- Signalrauschen am Ausgang typisch $< 4 \text{ mV}_{pp}$

Frontplatten-Versionen:

- Auf der Frontplatte befinden sich 8 LED, die leuchten, wenn eine andere Grenzfrequenz als 5 kHz gesteckt wurde (Standard)
- Zusätzlich lassen sich die Verstärkungsfaktoren (Standard: 0,5...2) über Trimmer von der Frontplatte aus einstellen (Option)

Blockschaltbild



Daten

Eingang	$\pm 10V$
Ausgang	$\pm 10 V$ max. 10 mA
Genauigkeit	$\pm 0,05 \%$
Signalrauschen	typ. < 4 mV
Potenzialtrennung	
• Eingang / Ausgang	1000 V
• Ausgang / Versorgungsspannung	1000 V
Stromversorgung	$\pm 15 V$ ca. 170 mA
Arbeitstemperaturbereich	0 .. +70 °C
Filtertypen:	SIP-Filtermodule, standardmäßig Butterworth 5 kHz, andere Grenzfrequenzen / Filtercharakteristiken auf Anfrage
Max. Grenzfrequenz	10 kHz
Baugröße	19"-Einschubkassetten (geschlossen), 5 TE, 3 HE

IMTRON

Industrielle Mess- und
Steuertechnik GmbH & Co KG

Carl-Benz-Strasse 11
88696 Owingen
Telefon : 07551 / 9290-0
Tel. Vertrieb : 07551 / 9290-21
Fax : 07551 / 9290-90
Email: Vertrieb@ImtronGmbh.de
Internet: www.ImtronGmbh.de

Bitte rufen Sie mich an. Ich möchte noch mehr wissen zu ...:

Firma: _____ Name: _____

Anschrift: _____

Tel.: _____ Fax: _____

Email: _____